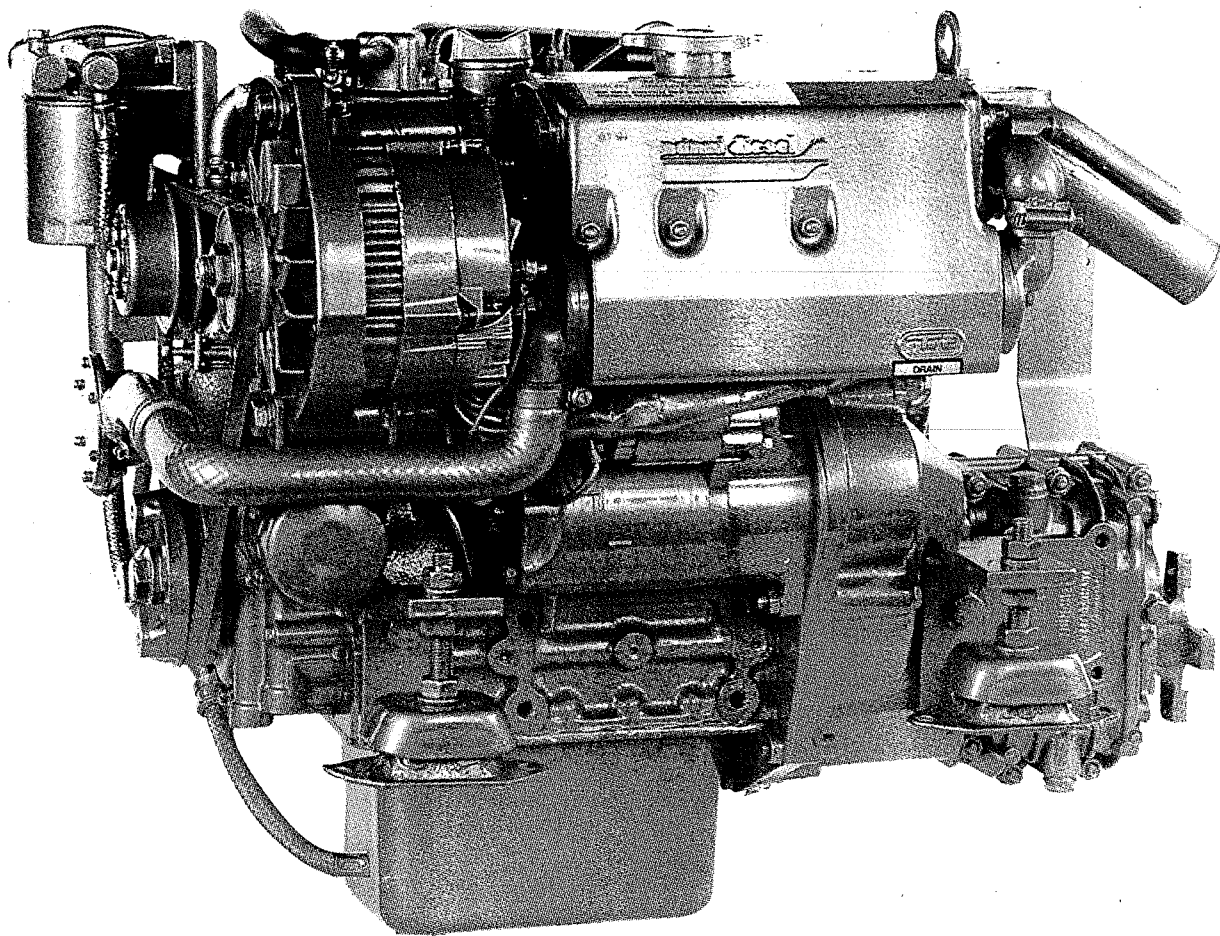


VENT DES ILES



Notice de conduite
Betriebsanleitung
Instruction Manual
Instructieboek
Instruksjonbok
Käyttöohje
Manual de instrucciones
Manuale d'istruzione

2.45 ECO

2.50 HE

3.75 HE

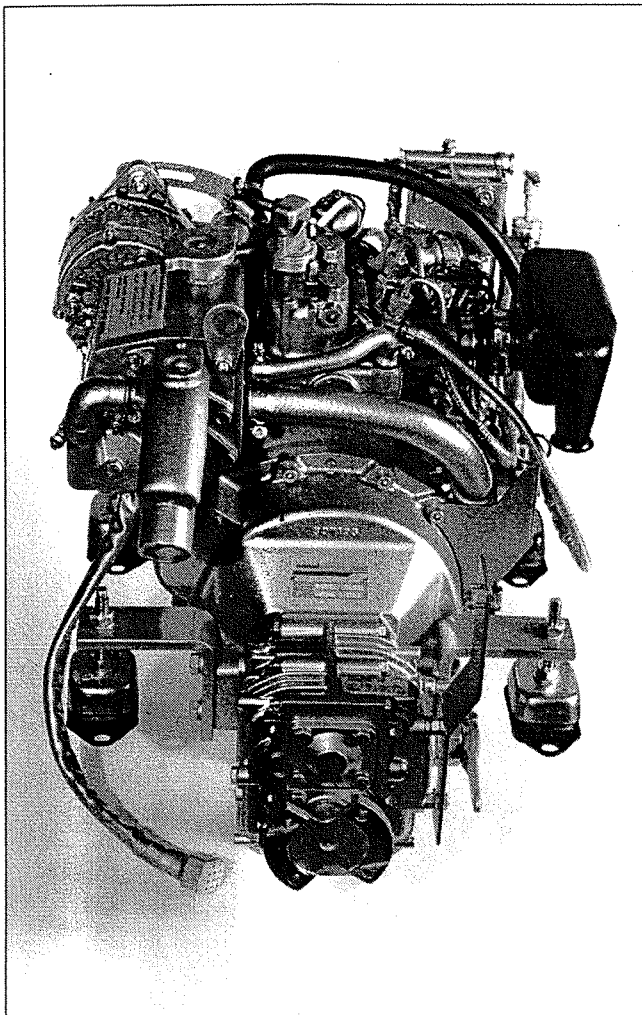
Réf. 970307442

nanni

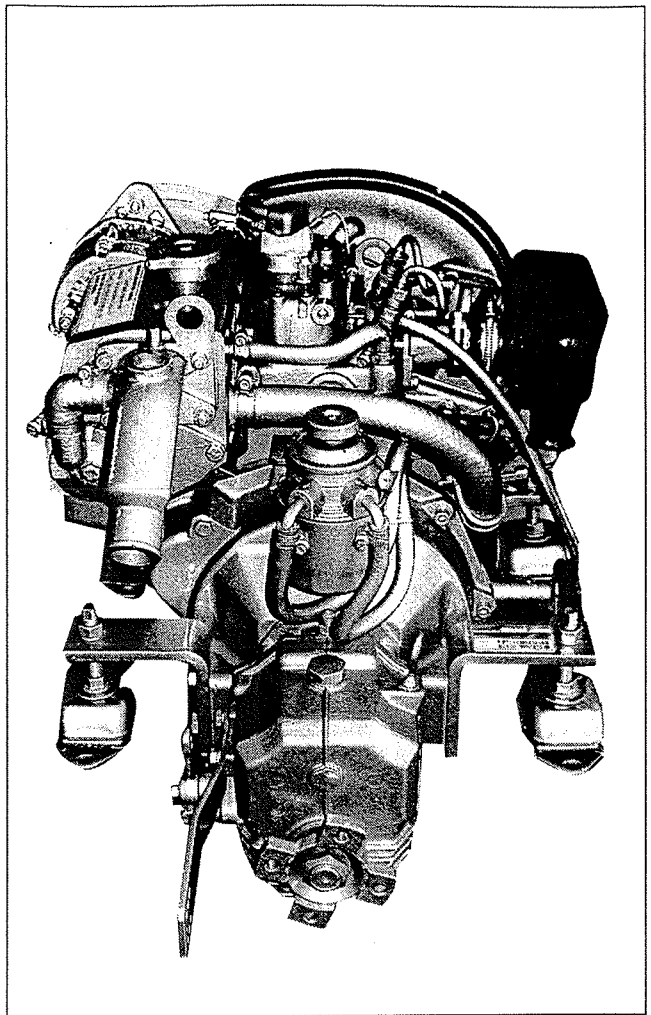
energy in blue

Certifié ISO 9001 : 2000 par

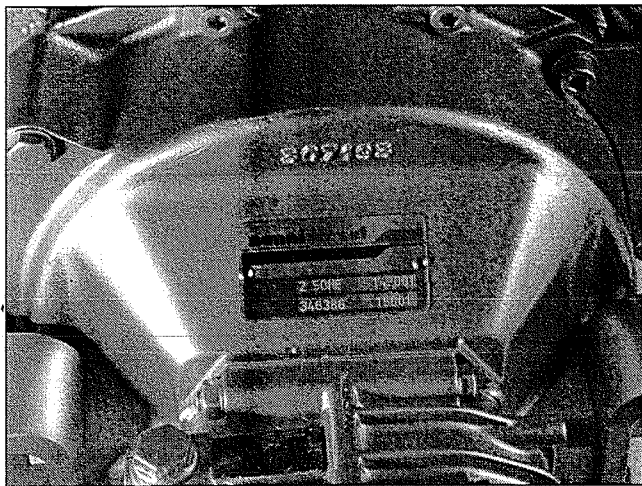




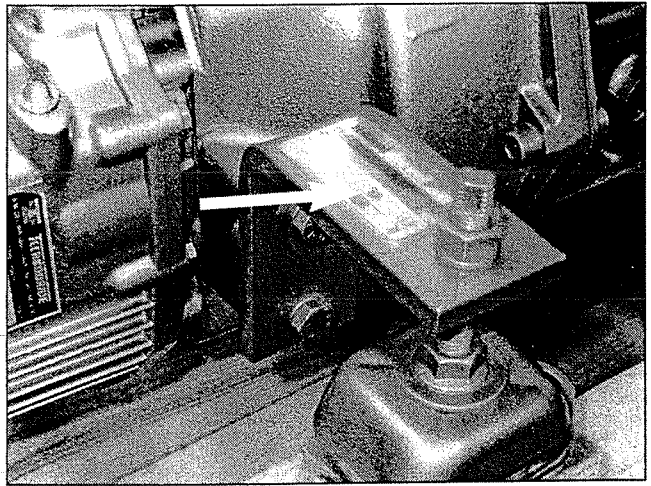
2.50 / 3.75 ①



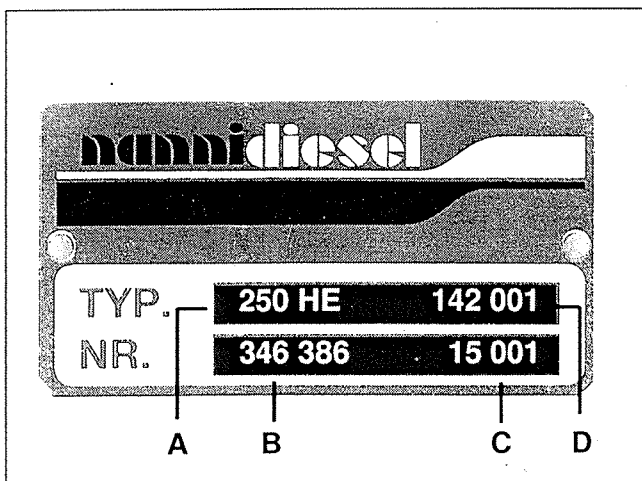
2.45 ECO ①



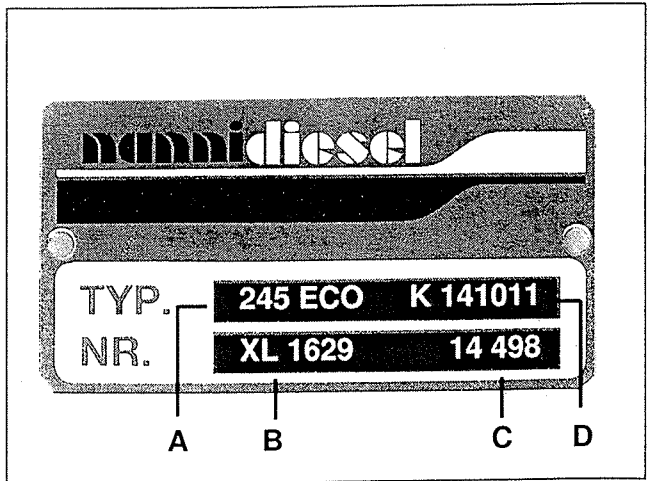
2.50 / 3.75 ②



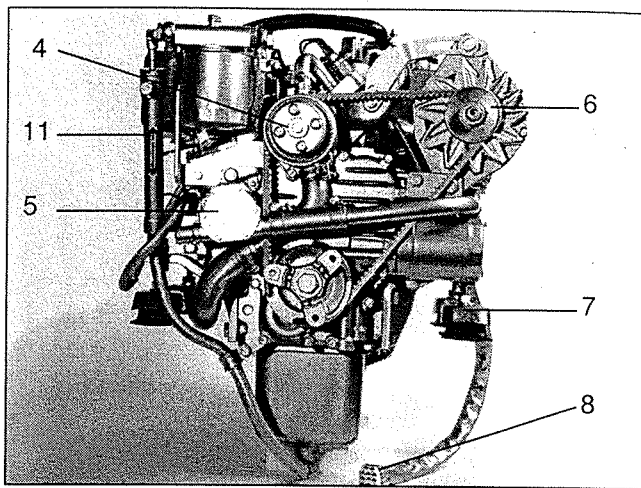
2.45 ECO ②



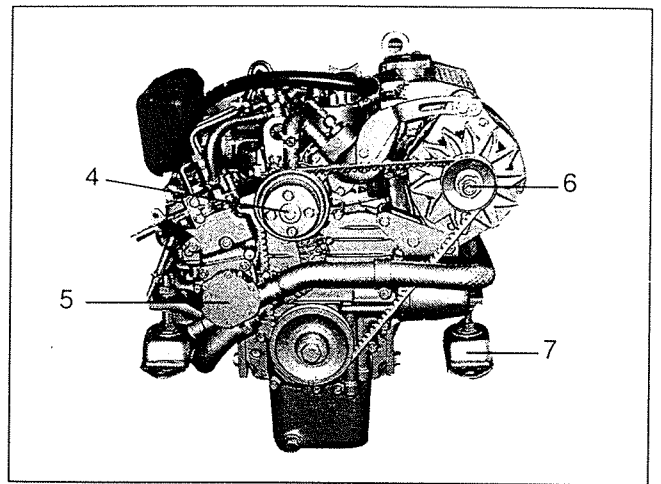
2.50 / 3.75 ③



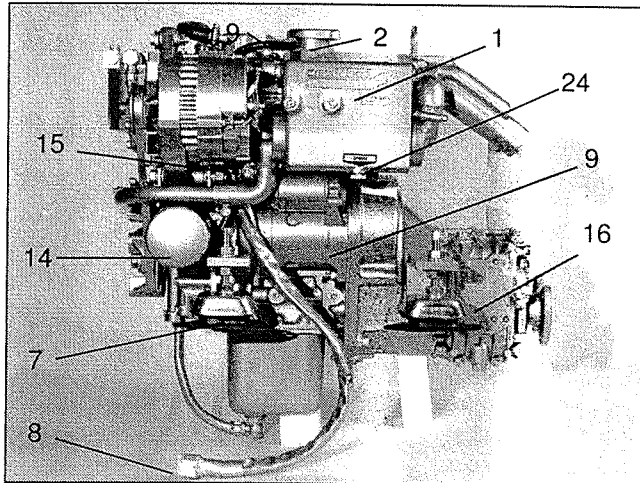
2.45 ECO ③



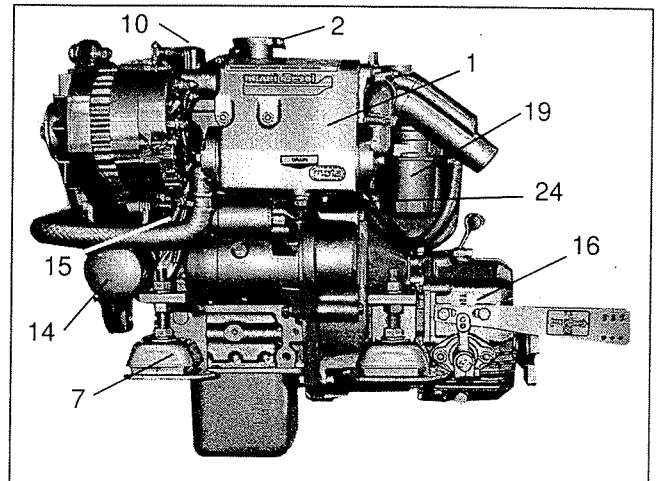
2.50 / 3.75 ④



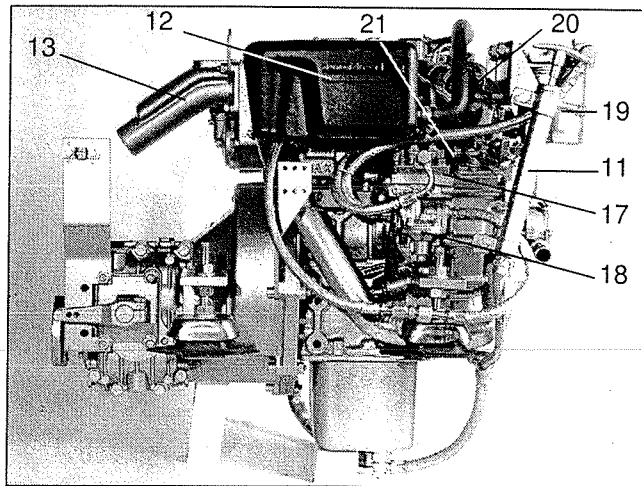
2.45 ECO ④



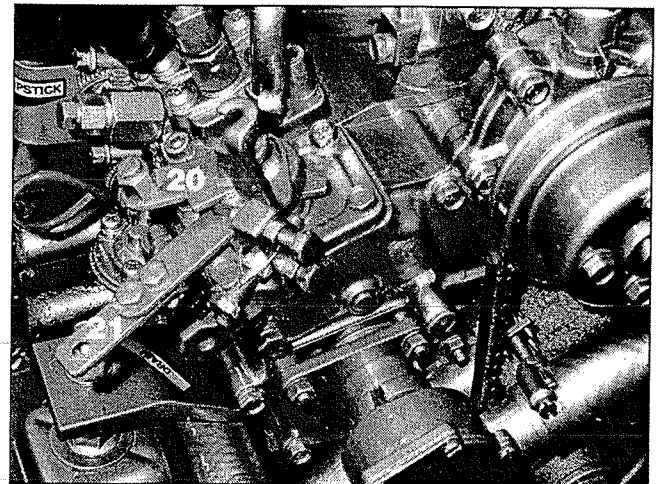
2.50 / 3.75 ⑤



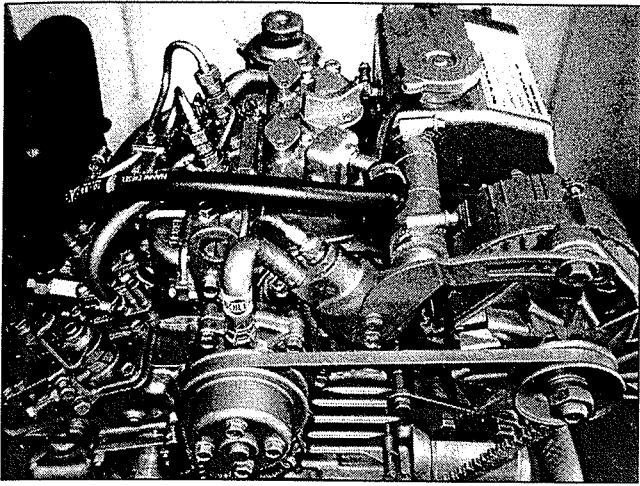
2.45 ECO ⑤



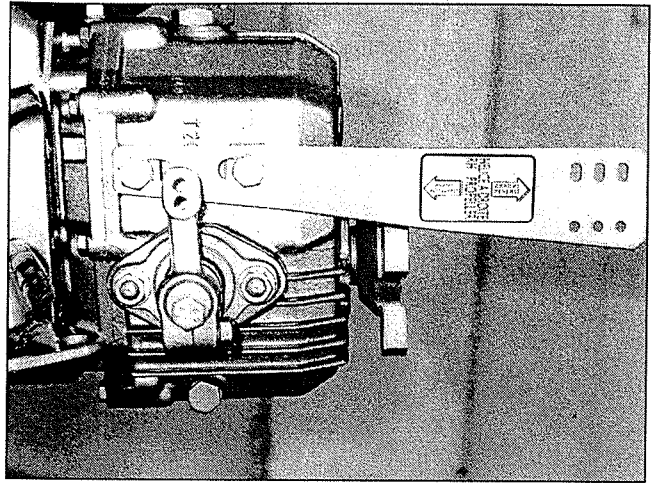
2.50 / 3.75 ⑥



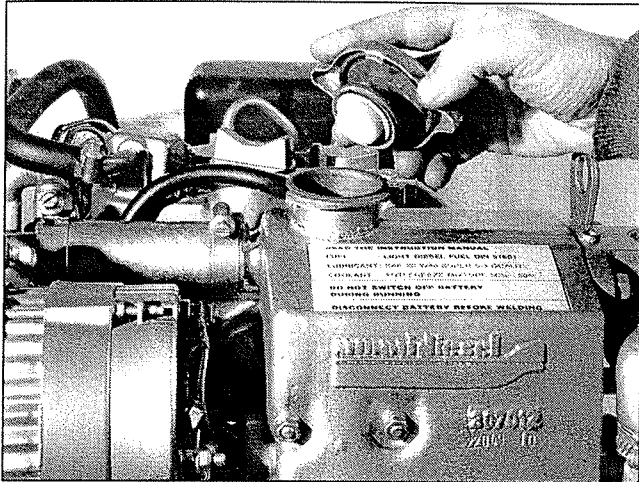
2.45 ECO ⑥



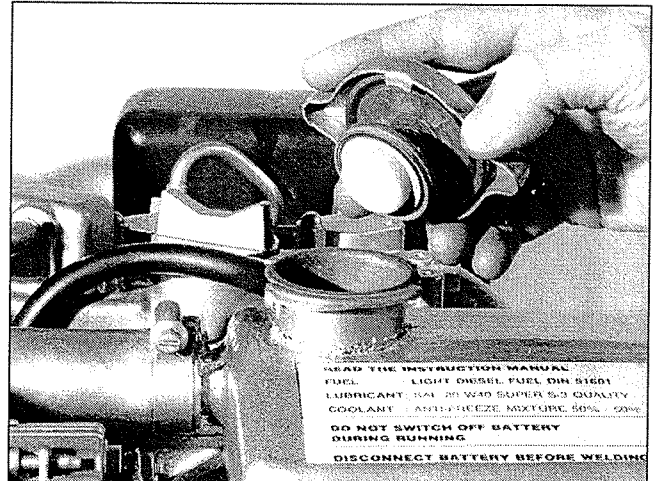
7



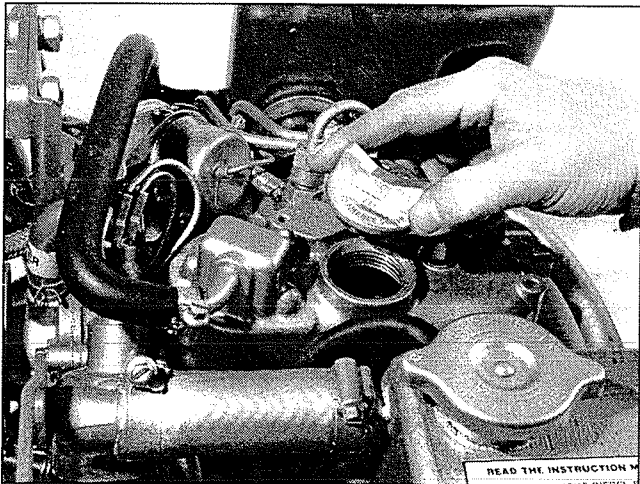
inv. Technodrive 10



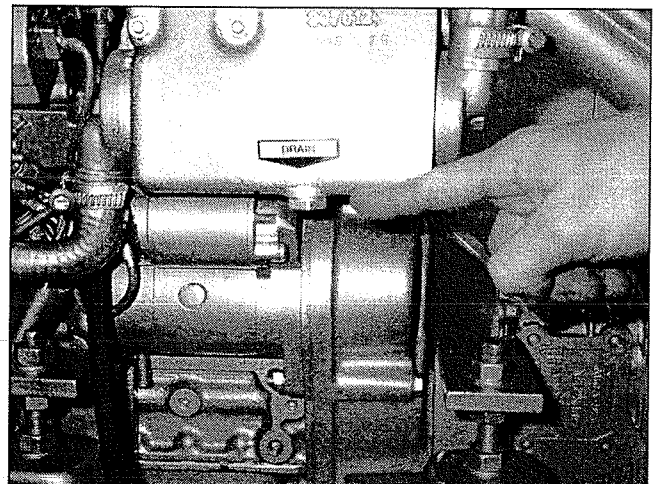
8



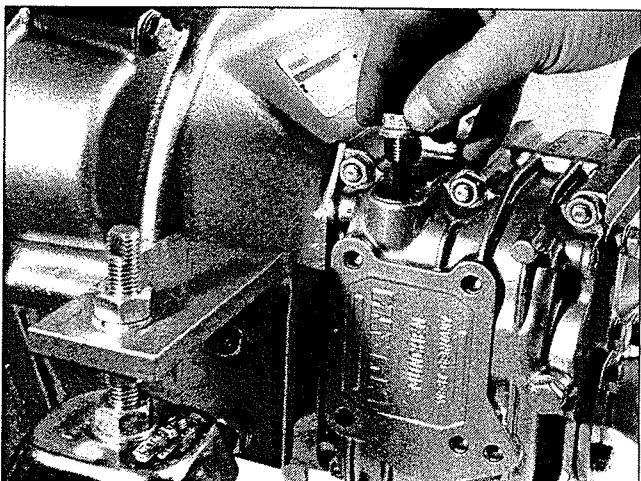
11



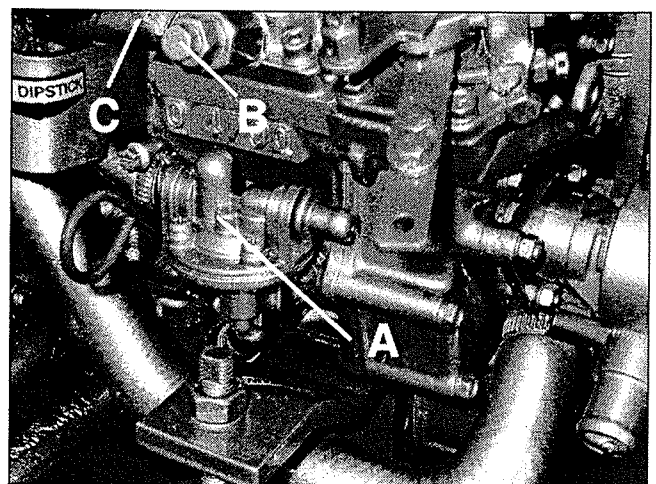
9



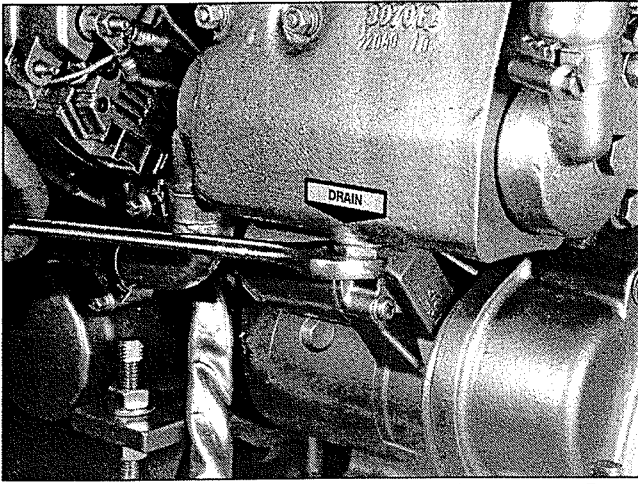
12



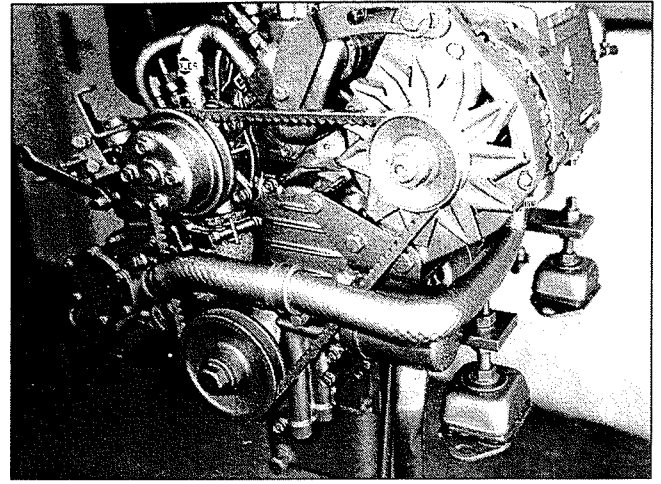
inv. HURTH 10



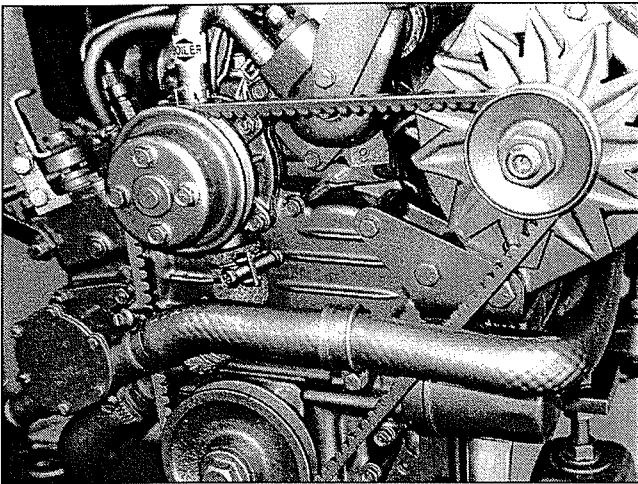
13



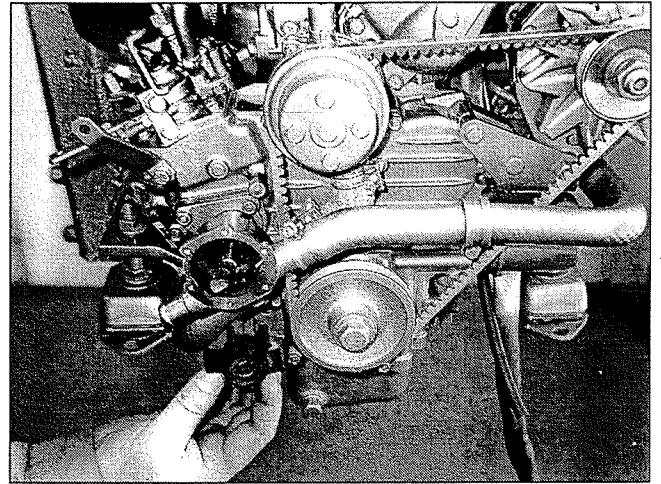
14



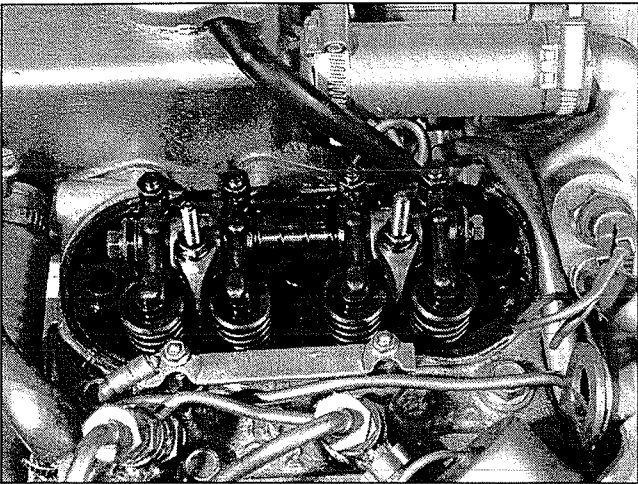
24



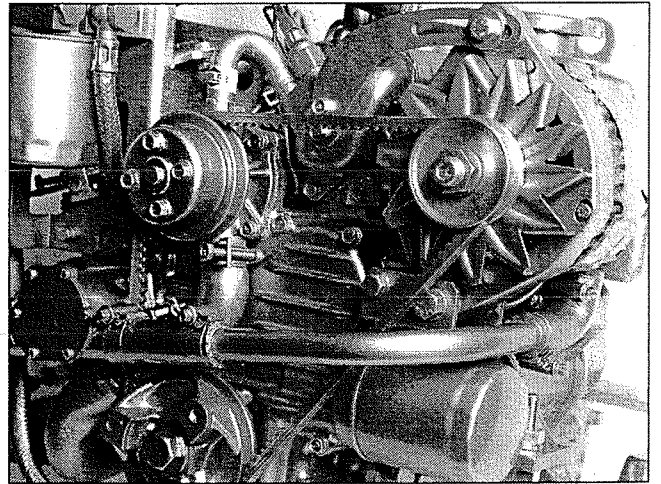
15



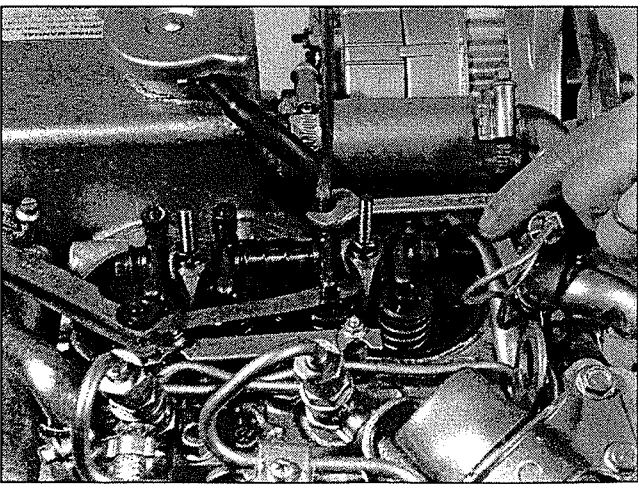
25



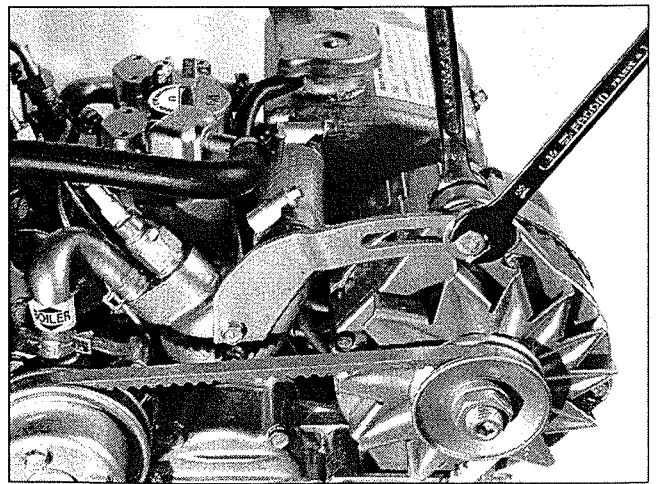
22



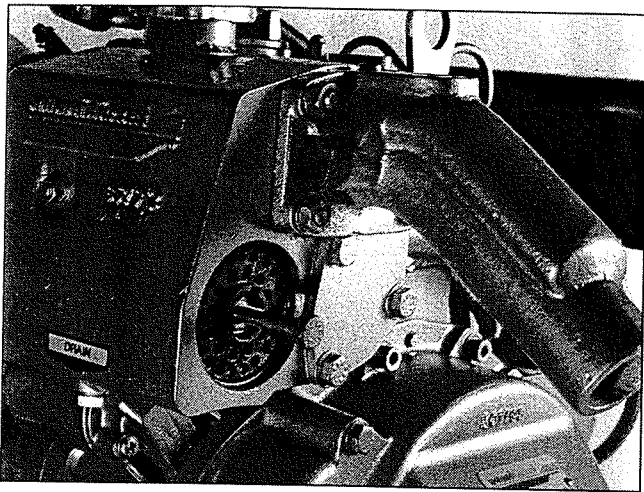
26



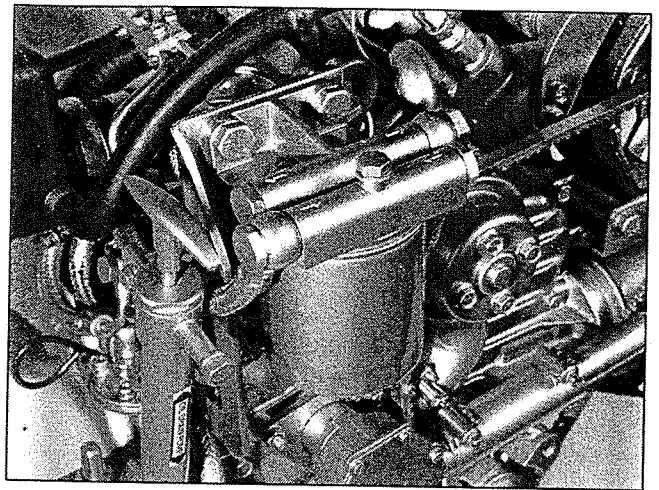
23



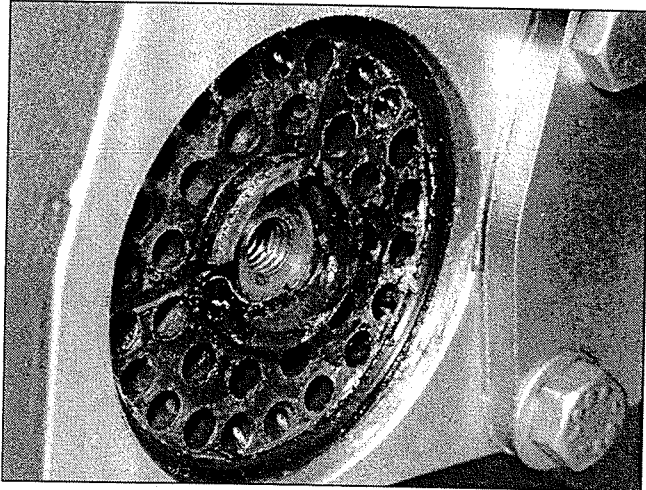
27



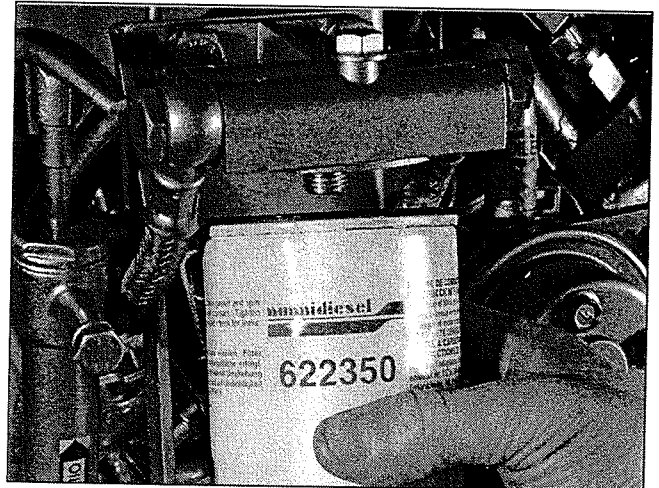
28



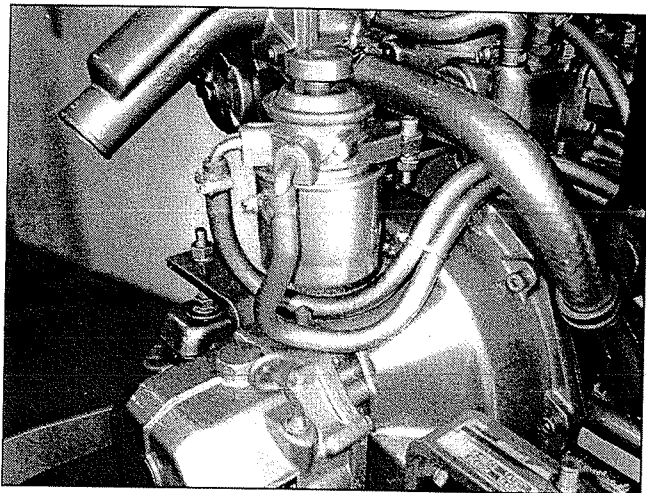
2.50 / 3.75 30



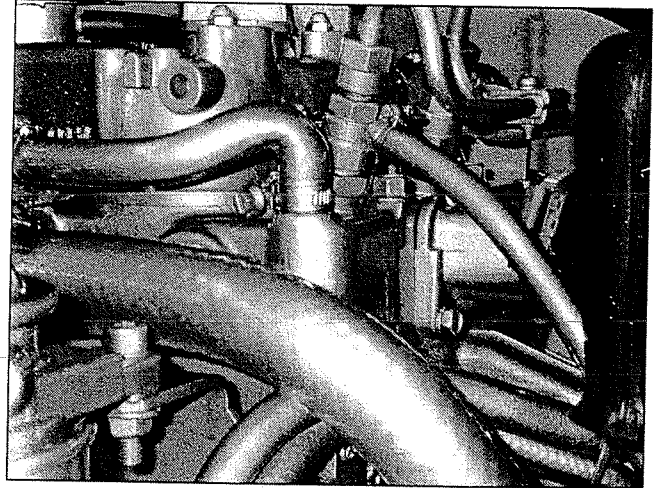
29



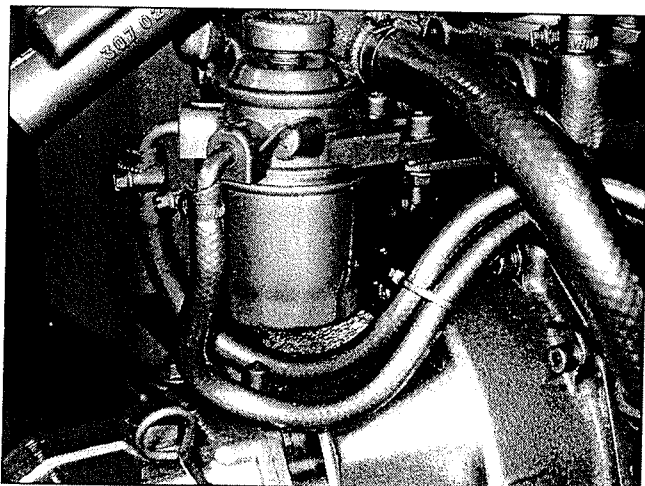
2.50 / 3.75 31



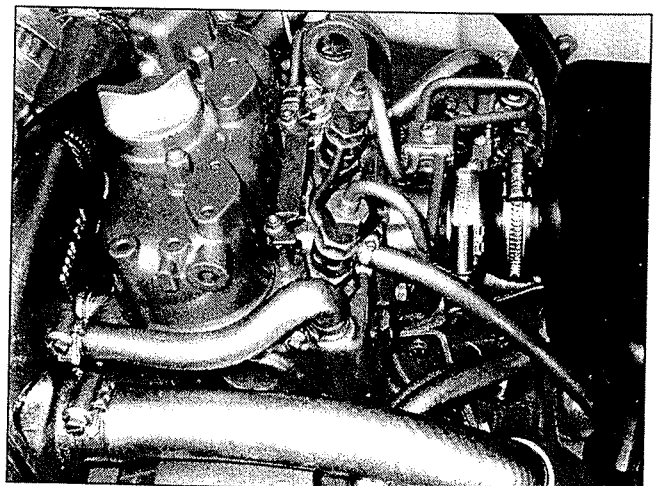
2.45 ECO 30



32



2.45 ECO 31

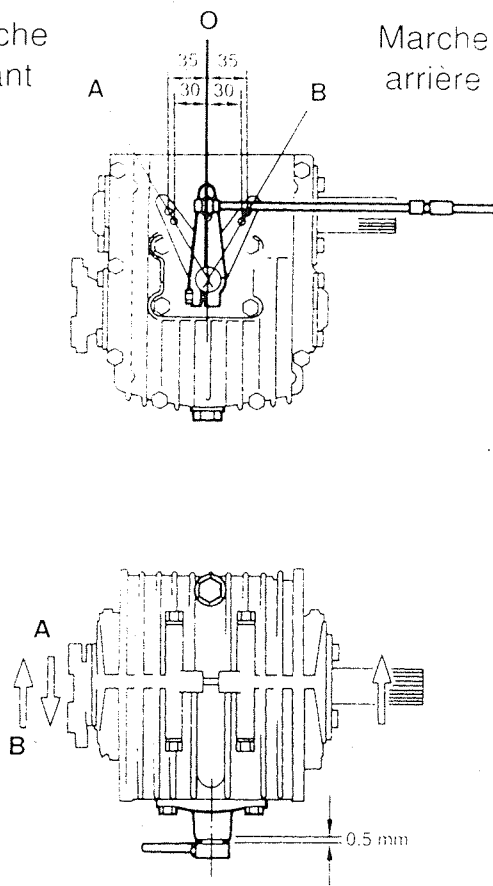


33

Inverseur Hurth

Marche
avant

Marche
arrière

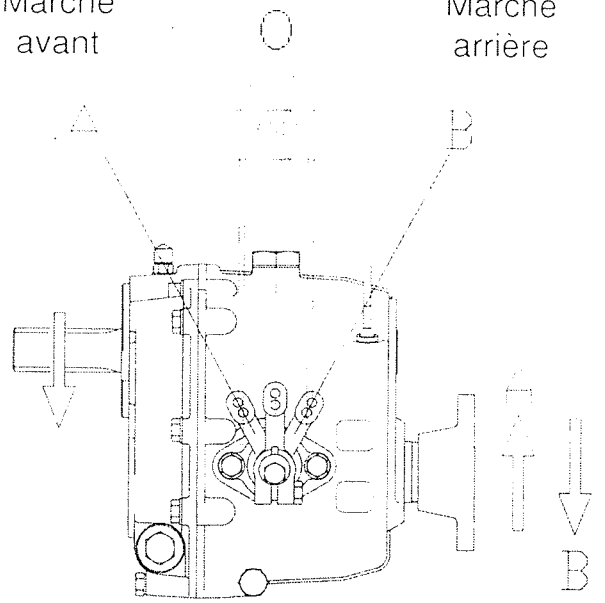


inv. HURTH 35

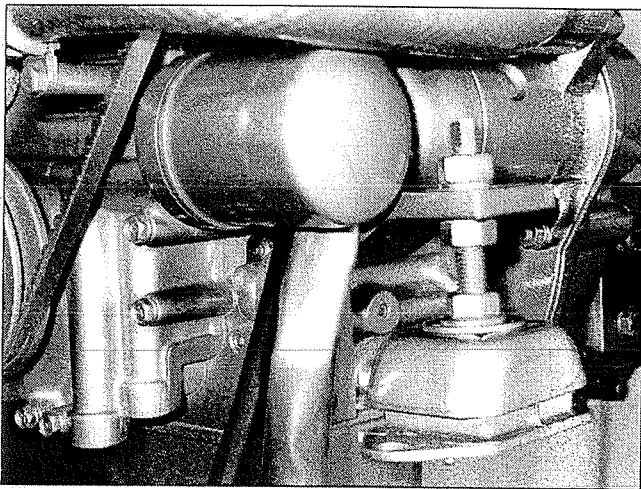
Inverseur Technodrive

Marche
avant

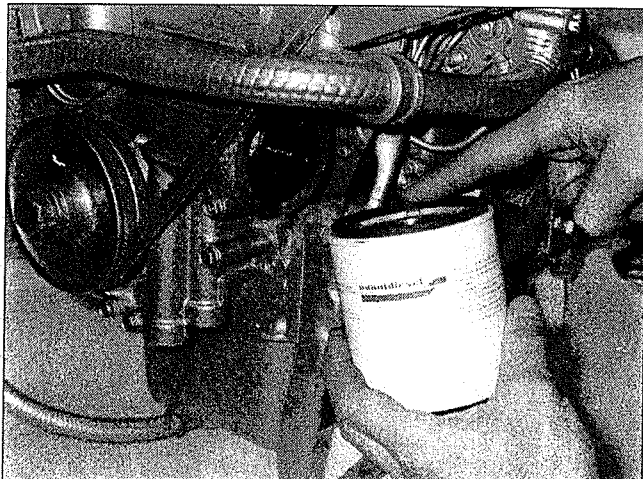
Marche
arrière



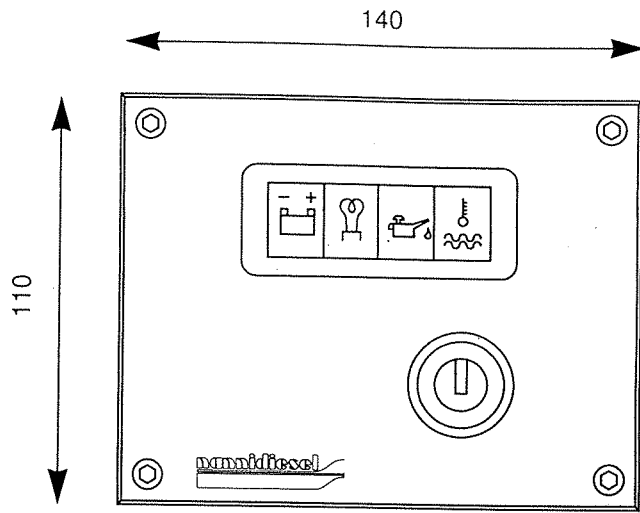
inv. Technodrive 35



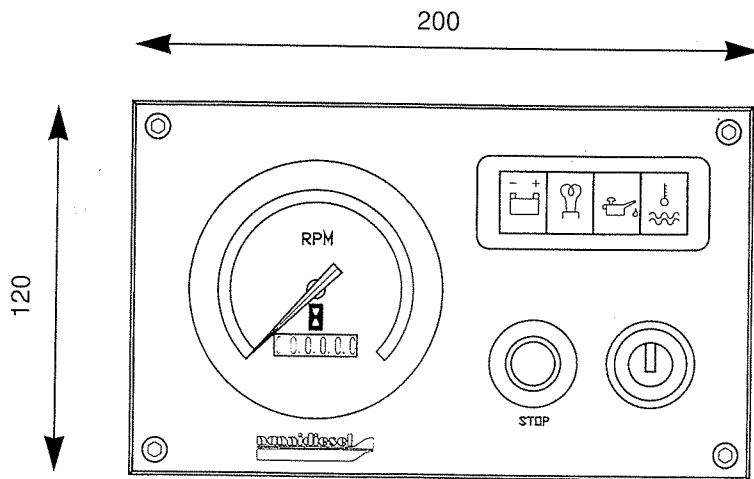
37



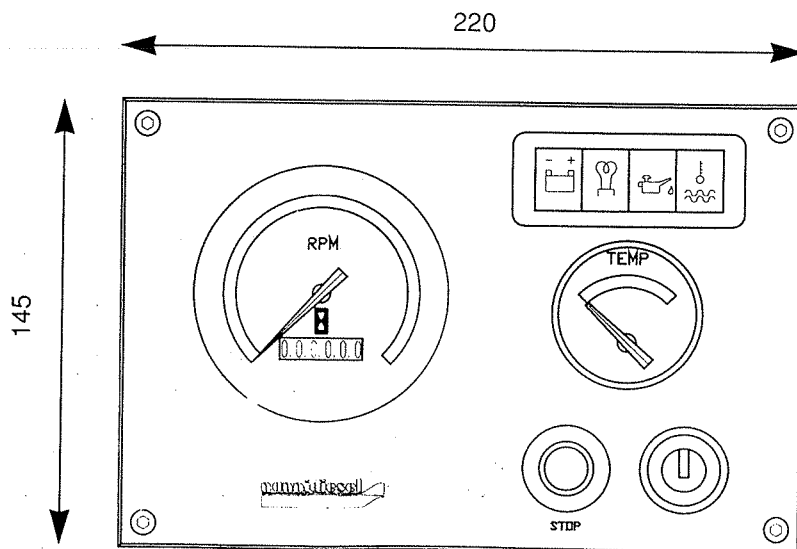
38



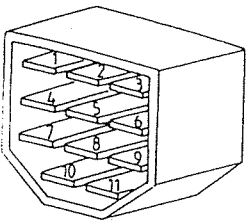
ECO 17



A2 18

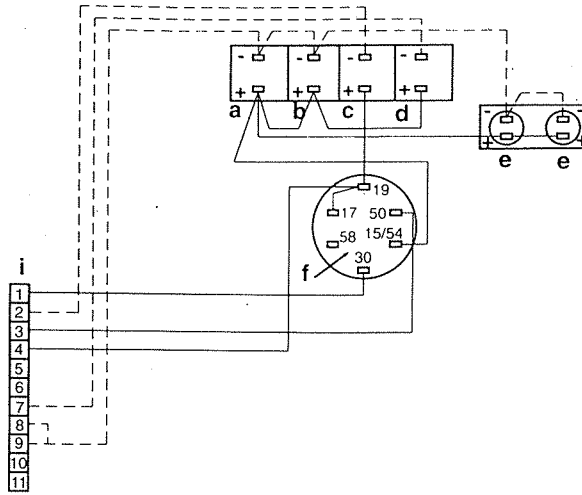


B2 19

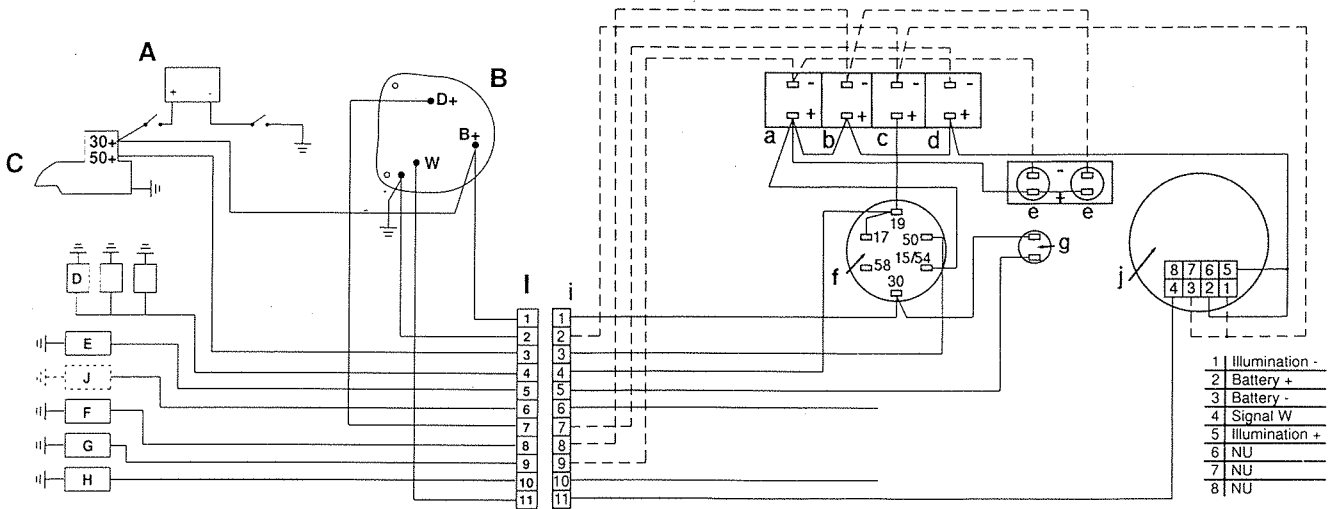


Connector (panel side)

1	RED	+
2	BLACK	-
3	BROWN	STARTER
4	BROWN 1	PREHEAT.
5	WHITE	STOP
6	GREY	OIL SENDER
7	VIOLET	D+ (ALT.)
8	GREY 1	OIL SWITCH
9	YELLOW/GR	WATER SW.
10	YELLOW/GR1	WATER SEND
11	BLUE	REV. COUNTER "W"



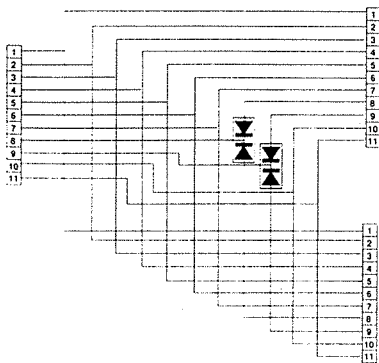
"Eco" Panel N°307040 17



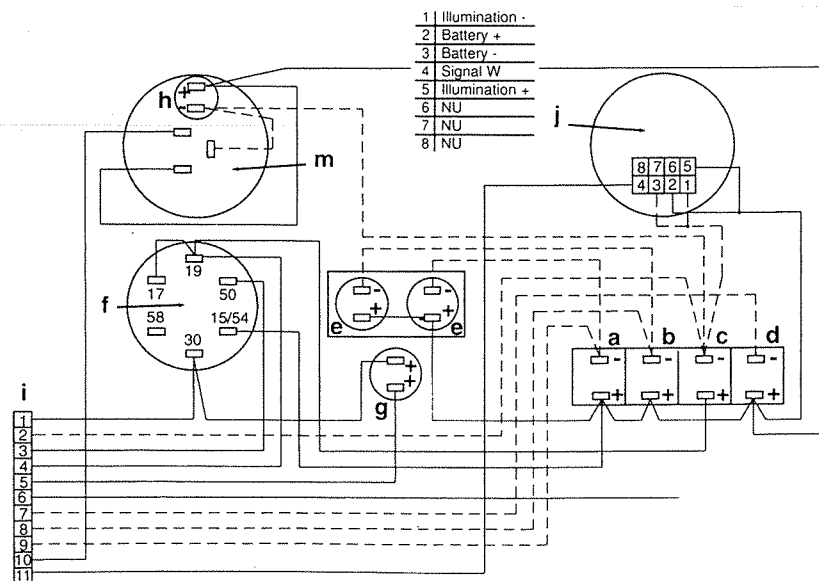
Engine Wiring N°307095 16

"A2" Panel N°674351 18

A	BATTERY
B	ALTERNATOR
C	STARTER MOTOR
D	GLOW PLUGS
E	STOP SOLENOID
F	OIL SWITCH
G	WATER SWITCH
H	TEMP SENDER
I	CONNECTOR
J	OIL PRESSURE SENDER



Y Junction N°304040



"B2" Panel N°674350 (optional) 19

Table des matières

- 1. Informations de sécurité
- 2. Informations générales
- 3. Identification du moteur
 - Caractéristiques techniques
- 4. Préparation avant la mise en service
- 5. Fonctionnement du moteur
 - Mise en route
 - Arrêt moteur
 - Rodage / visite de garantie
 - Liste des opérations de vérification de garantie
- 6. Entretien
 - Vidange huile moteur
 - Remplacement du filtre à huile
 - Inverseur réducteur
 - Remplacement du filtre à carburant
 - Remplacement du porte injecteur
 - Rinçage du circuit de refroidissement
 - Nettoyage du thermostat
 - Remplacement rotor de pompe à eau
 - Equipement électrique/batterie
 - Culasse
 - Réglage des culbuteurs
 - Recommandations
 - Tableau d'entretien périodique
 - Nécessaire de bord conseillé

1 - INFORMATIONS DE SÉCURITÉ

La présente notice de conduite a été établie pour vous aider à utiliser votre moteur et ses équipements. Elle comporte des instructions importantes à respecter lors de la conduite du moteur.

Elle doit être lue impérativement par l'utilisateur. Elle doit être disponible en permanence sur le lieu d'utilisation du moteur.

SYMBOLES DE SECURITE

Ces symboles sont utilisés pour indiquer un danger. Ils sont destinés à attirer votre attention sur des éléments ou des opérations qui pourraient être dangereux pour vous-même ou d'autres utilisateurs de ce moteur. Lisez attentivement les consignes qu'ils signalent. Il est essentiel que vous lisiez les instructions et les réglementations de sécurité avant d'effectuer la mise en service du moteur.

! DANGER Signifie qu'un danger extrêmement grave existe qui pourrait résulter en une grande probabilité de décès ou de blessure irréparable si des mesures particulières adaptées ne sont pas prises.

! AVERTISSEMENT Signifie qu'un danger existe qui peut provoquer des blessures ou le décès si des mesures particulières adaptées ne sont pas prises.

! ATTENTION Précise un rappel des mesures de sécurité ou attire l'attention sur des pratiques dangereuses qui pourraient provoquer des blessures aux personnes ou endommager le navire ou ses composants.

L'utilisateur doit prendre toutes précautions utiles en matière de manipulation et de protection et demander conseil auprès d'un professionnel. Le non respect des instructions de sécurité peut entraîner :

des dangers corporels, des dangers de pollution de l'environnement (fuites de substances dangereuses), des dangers matériels avec risques de défaillance des fonctions essentielles du moteur.

• Observer les prescriptions de sécurité

- Respectez les étiquettes d'avertissement et d'attention collées sur le moteur

- **Retirez la clé de contact et fermez le coupe batterie avant toute intervention sur le moteur et ses équipements**

- Refermez le capot moteur et remettez en place les éléments de protection avant la mise en marche du moteur

- Conservez toujours propre la zone de travail autour du moteur

- Remisez les liquides inflammables hors du compartiment moteur

- N'utilisez jamais le moteur sous l'influence de l'alcool ou de médicaments

• Porter des vêtements de protection

- pour éviter des dommages corporels, s'écartez des organes rotatifs et ne pas porter de vêtements amples à proximité d'un moteur en marche

- Utilisez des articles de sécurité tels que lunettes, gants etc en fonction des circonstances et selon les besoins

• Carburants et lubrifiants

- Arrêtez le moteur avant de faire le plein de carburant et de lubrifiant

- Ne fumez pas et n'approchez pas de flamme pendant le plein de carburant

- Portez des gants pour rechercher une fuite éventuelle

NANNIDIESEL
utilise et recommande

MOTUL

Notice de conduite et d'entretien / Edition 01/2000

Nous nous réservons le droit d'apporter, sans préavis et sans obligation d'ajourner cette publication, les modifications éventuellement nécessaires pour quelque nécessité technique ou commerciale. Reproduction ou traduction, même partielle, interdite sans autorisation écrite de notre part.

- L'huile chaude peut brûler – laissez refroidir le moteur avant de contrôler le niveau d'huile, de changer l'huile, ou la cartouche du filtre à huile
- Utilisez toujours des carburants et lubrifiants préconisés par NANNI DIESEL

• Prévention gaz d'échappement

- Faites tourner le moteur dans un espace bien aéré, loin des personnes et des animaux – l'accumulation des gaz d'échappement peut être nocive-

• Pression

- Ne pas ouvrir les bouchons de liquide de refroidissement et d'huile lorsque le moteur tourne et lorsqu'il est chaud. Libérez toute pression dans les circuits avant de retirer les bouchons
- Ne pas vérifier les fuites éventuelles de pression avec les mains – portez des gants – les liquides éjectés sous pression peuvent provoquer de graves blessures – en cas de jet de fluide consultez immédiatement un médecin

• Batterie

- Un mélange de gaz détonant extrêmement explosif, inflammable et volatil se forme lors de la recharge de la batterie. Ne fumez jamais et n'approchez pas de flamme ou d'étincelle à proximité de la batterie
- Ne jamais court-circuiter les bornes de la batterie
- L'électrolyte de la batterie est très corrosif – portez des gants et des lunettes de protection.

• Cablage électrique

- Coupez le contact moteur et le coupe batterie avant toute intervention sur l'équipement électrique
- Vérifiez l'état des câbles et du câblage électrique – un court-circuit peut provoquer un incendie

• Mise au rebut des fluides

- Les différents fluides utilisés pour le fonctionnement du moteur constituent un danger pour la santé. Bien lire les instructions figurant sur l'emballage de ces produits.
- Observez les règlements de protection de l'environnement relatifs à la mise au rebut de l'huile, du carburant, du liquide de refroidissement, des filtres et des batteries.

2 - INFORMATIONS GÉNÉRALES

Votre moteur NANNI DIESEL est un produit de l'étude et de la fabrication de qualité NANNI INDUSTRIES. Il est construit avec les meilleurs matériaux, suivant des spécifications précises, et d'après des méthodes de production très strictes. Votre moteur NANNI DIESEL est une source de

puissance fiable et de longue durée pour votre bateau.

Le montage du moteur à bord de votre bateau est de la plus grande importance pour une navigation sûre et également pour le respect de l'environnement.

Les ingénieurs de NANNI INDUSTRIES sont parmi les plus compétents. Leur expérience, leur connaissance de la mer, leur maîtrise des techniques associées à celles des ingénieurs de MAN et de KUBOTA vous garantissent la meilleure adéquation performance/fiabilité/économie.

! AVERTISSEMENT : *l'installation de votre moteur doit impérativement être faite par un professionnel de la mécanique navale, conformément aux instructions de montage de NANNI INDUSTRIES.*

La présente notice de conduite contient les informations nécessaires au bon fonctionnement du moteur.

Présent dans plus de 50 pays à travers son réseau d'agents et de concessionnaires, NANNI INDUSTRIES garantit votre sécurité partout dans le monde. Pièces, main d'œuvre ou simples conseils, tout est pensé pour vous servir.

N'hésitez pas à contacter votre revendeur agréé NANNI DIESEL.

Nous vous souhaitons une bonne navigation

Lisez attentivement ce manuel avant de procéder à l'utilisation du moteur.

Respectez les mesures de sécurité.

! AVERTISSEMENT : *la bonne marche d'un moteur marin est liée à une utilisation adaptée à la définition du moteur et de son inverseur (type de bateau, temps et régime d'utilisation).*

3 - IDENTIFICATION DU MOTEUR

Sur toute les correspondances, demandes de renseignements et commandes de pièces détachées, il est impératif d'indiquer les références portées sur les plaques du moteur et de l'inverseur.

- Type
- N° de série
- N° de série NANNI
- Spécification

1 2 3

IMPORTANT : *noter le numéro de série et la désignation du modèle du moteur et de la transmission. Conserver une copie de ces informations en lieu sûr.*

IDENTIFICATION

DES PRINCIPAUX ORGANES ④ ⑤ ⑥

- 1 - échangeur de température
- 2 - orifice de remplissage de liquide de refroidissement A
- 3 - orifice de remplissage de liquide de refroidissement B
- 4 - pompe à eau douce
- 5 - pompe à eau de mer
- 6 - alternateur
- 7 - suspension souple
- 8 - connecteur électrique
- 9 - démarreur
- 10 - orifice de remplissage d'huile
- 11 - pompe de vidange d'huile
- 12 - filtre à air
- 13 - coude d'échappement à injection d'eau
- 14 - filtre à huile
- 15 - transmetteur de pression d'huile
- 16 - inverseur réducteur
- 17 - pompe à injection
- 18 - pompe d'alimentation
- 19 - filtre à carburant
- 20 - commande de stop
- 21 - commande d'accélération
- 22 - refroidisseur d'air
- 23 - turbo
- 24 - bouchon de vidange échangeur

4 – PRÉPARATION AVANT LA MISE EN SERVICE

Lorsque le moteur a été installé à bord, et avant d'enlever les protections obturant les différents orifices, nettoyer les surfaces extérieures du moteur.

VÉRIFICATION GÉNÉRALE ⑦ ⑧

- Effectuer les pleins d'huile moteur et inverseur
- Effectuer le plein de liquide de refroidissement de l'échangeur
- Vérifier la tension des courroies
- Vérifier le serrage des différents raccords et bouchons de vidange (eau et huile)
- Vérifier le serrage des cosses électriques, bornes de batterie, coupe-circuit, raccordement des rallonges, niveau électrolyte des batteries
- Vérifier les commandes d'accélération et de stop (en les actionnant plusieurs fois)
- Vérifier la bonne synchronisation du levier "gaz et embrayage" (impératif dans le cas d'une commande monolevier). On doit avoir fini d'embrayer lorsqu'on commence à accélérer
- Effectuer un dernier contrôle de la fixation ainsi qu'un contrôle visuel de l'ensemble du groupe marin. Si nécessaire, effectuer les retouches de peinture sur le groupe et les accessoires.

⚠ DANGER : • ne pas approcher de flamme ou d'étincelle à proximité de la batterie. Un mélange de gaz détonant extrêmement explosif se forme lors de la recharge de la batterie - ne pas faire de court-circuit

• l'électrolyte de la batterie est très corrosif : si de l'acide entre en contact avec la peau, laver immédiatement à l'eau savonneuse – en cas de projection dans les yeux, rincer abondamment à l'eau et consulter immédiatement un médecin.

- commencer par la borne positive lors de la connexion du câble à la batterie

- commencer par la borne négative lors de la déconnexion du câble de batterie

⚠ AVERTISSEMENT : • ne pas renverser de carburant ou de lubrifiant sur le moteur

• les fluides utilisés pour le fonctionnement du moteur constituent un danger pour la santé.

• l'huile de moteur peut endommager la peau – porter des gants

Note : les moteurs diesel modernes sont des équipements de précision, qui nécessitent l'utilisation de carburant et de lubrifiant de haute qualité.

LUBRIFICATION MOTEUR ET INVERSEUR

Moteur

- Système de graissage par pompe à huile, pression régulée par un clapet de décharge
- Filtre à huile à cartouche jetable

Transmission ⑩

Voir spécifications séparées

Plein d'huile moteur ⑨

- Par l'orifice de remplissage situé sur le cache culbuteurs, en dévissant le bouchon. Contrôler le niveau à l'aide de la jauge. Ne pas dépasser le repère maxi.

Note : qualités et quantités d'huile sont indiquées dans le tableau des caractéristiques techniques

CIRCUIT CARBURANT

Composition ⑬

- Filtre principal à cartouche jetable
- Pompe d'alimentation (A)
- Pompe à injection (B)
- Tuyaux d'injecteur haute pression (C)
- Injecteurs

Purge du circuit carburant

- Vérifier le niveau carburant dans le réservoir
- Ouvrir le robinet carburant. Dévisser la molette A. Actionner le levier à main de la pompe d'alimentation ; si nécessaire, tourner le vilebrequin pour obtenir une résistance
- Actionner la pompe à main un certain nombre de fois jusqu'à ce qu'il n'y ait plus de bulles dans le circuit de retour

- Refermer la molette A
- Démarrer

⚠ DANGER : - *Ne pas fumer, ne pas approcher de flamme ou d'étincelle*

- *Eponger toujours le carburant renversé*

CIRCUIT DE REFROIDISSEMENT

Il comprend deux différents circuits : le circuit fermé de liquide de refroidissement et le circuit extérieur d'eau de mer.

Circuit fermé de liquide de refroidissement

Il comprend une pompe commandée par le vilebrequin au moyen d'une courroie en v, un échangeur de température et un thermostat.

Circuit d'eau de mer

Il comprend une pompe, un échangeur de température pour l'eau douce, un mélangeur d'échappement.

Liquide de refroidissement 11 12 14

Conseils pour la première mise en route

- Vérifier le serrage des bouchons de vidange de l'échangeur de température et du carter moteur
- Préparer un mélange antigel permanent avec 50% d'antigel et 50% d'eau douce. La quantité nécessaire est indiquée dans le tableau des spécifications techniques

a) moteurs avec bouchons A et B : verser le mélange dans l'orifice A jusqu'au niveau maxi ; fermer le bouchon A. Verser le mélange dans l'orifice B jusqu'au maxi ; fermer le bouchon B. Démarrer le moteur et vérifier le niveau A après quelques minutes. Les contrôles de niveau ultérieurs doivent se faire uniquement avec le bouchon A ; ne plus ouvrir le bouchon B.

b) Moteurs avec bouchon A : verser le mélange dans l'orifice A jusqu'au niveau maxi ; fermer le bouchon. Démarrer le moteur et vérifier le niveau A après quelques minutes.

- Fermer le bouchon et démarrer le moteur

Le laisser tourner 2 ou 3 minutes en accélérant par intervalles.

- Arrêter le moteur et rétablir le niveau de l'échangeur de température.

- Les remplissages complémentaires seront effectués avec de l'eau douce seulement, moteur à froid

- Tous les deux ans, au début de la saison, vider complètement le circuit de refroidissement, le nettoyer avec de l'eau douce, et remplir selon les indications précitées.

⚠ DANGER : - *Faire le plein de liquide de refroidissement moteur arrêté et froid*
 - *Ne pas fumer ni approcher une flamme.*
 - *S'écarter des organes rotatifs lorsque le moteur tourne.*

⚠ ATTENTION : *Ne jamais ajouter d'antigel pur*

Raccordement pour eau chaude 15

On peut raccorder, au moteur, une installation pour le chauffage de l'eau à bord, en la dérivant du circuit d'eau douce intérieur. Nous consulter pour cela.

Filtre à eau de mer

Il est conseillé d'adapter un filtre à eau entre la pompe et la prise d'eau à la mer. Vérifiez le filtre régulièrement.

⚠ ATTENTION : *Avant la mise en route du moteur, s'assurer que la prise d'eau à la mer est ouverte car il suffit d'un fonctionnement à sec, pendant seulement quelques secondes, pour détériorer le rotor de la pompe à eau. Après le nettoyage du filtre à eau de mer, fermer soigneusement le couvercle afin d'éviter que la pompe à eau n'aspire de l'air.*

EQUIPEMENT ÉLECTRIQUE

Moteur 16

- A Batterie
- B Alternateur
- C Démarreur
- D Bougies de préchauffage
- E Bobine de stop
- F Alarme huile
- G Alarme température eau
- H Sonde température eau (option)
- I Connecteur
- J Sonde de pression d'huile (option)

Tableau de bord 17 18 19 20

- a. Voyant alarme température eau
- b. Voyant alarme pression huile
- c. Voyant préchauffage
- d. Voyant charge batterie
- e. Buzzer d'alarme sonore
- f. Clé de démarrage
- g. Bouton de stop
- h. Eclairage instrument
- i. Connecteur
- j. Compte-tours avec compteur d'heures intégré
- k. Voltmètre
- l. Manomètre pression huile
- m. Thermomètre température eau

Position des fils	couleur	fonction
1	rouge	plus
2	noir	moins
3	marron	démarreur
4	marron 1	préchauffage
5	blanc	stop
6	gris	sonde pression huile

Position des fils	couleur	fonction
7	violet	d + alternateur
8	gris-1	alerte huile
9	jaune-vert	alerte eau
10	jaune-vert1	sonde temp. eau
11	bleu	compte-tours (sur borne w)

5. FONCTIONNEMENT DU MOTEUR

MISE EN ROUTE

⚠ DANGER - Bien refermer le capot moteur et remettre en place les éléments de protection avant la mise en marche du moteur

- Vérifier le niveau gas-oil
- Ouvrir le robinet d'alimentation gas-oil
- Ouvrir la vanne de prise d'eau à la mer
- Vérifier les niveaux d'huile moteur et inverseur
- Vérifier le niveau du liquide de refroidissement
- Fermer le robinet de batterie
- S'assurer que le levier de commande de l'inverseur est au point mort
- Désynchroniser la commande de gaz de l'embrayage en utilisant le dispositif prévu sur le boîtier
- Positionner le levier de commande de gaz en position accélération
- Tourner la clé de démarrage dans le sens horaire, le voyant alerte huile s'allume, le buzzer fonctionne
- Préchauffer ensuite en continuant de tourner dans le sens horaire (durée de 5 à 10 secondes en fonction de la température ambiante)
- Puis pousser la clé de démarrage et la tourner dans le sens horaire jusqu'à ce que le moteur démarre. Relâcher immédiatement lorsque le moteur a démarré
- Vérifier les voyants et autres fonctions après le démarrage du moteur
- Arrêter immédiatement le moteur si le buzzer se met en route, si la température monte anormalement ou si les voyants restent allumés

⚠ ATTENTION : rechercher et supprimer la cause avant de redémarrer le moteur

- Laisser le moteur tourner à environ 1 000 r/min
- Vérifier que l'eau de mer s'écoule bien par l'échappement
- Si le moteur ne démarre pas au premier essai, répéter la manœuvre en attendant 30 à 60 secondes entre chaque essai.

⚠ AVERTISSEMENT : ne coupez jamais le circuit électrique à l'aide du coupe-batterie lorsque le moteur tourne. Un tel geste pourrait endommager l'alternateur.

ARRET DU MOTEUR

- Ramener le levier en position ralenti/point mort
- Laisser le moteur tourner au ralenti quelques minutes pour stabiliser la température
- Appuyer sur le bouton de stop
- Couper le robinet de batterie, fermer la vanne de prise d'eau à la mer ainsi que celle d'alimentation carburant

IMPORTANT : En cas de remorquage du bateau, arrêter le moteur et fermer la vanne de prise d'eau à la mer afin d'éviter le remplissage accidentel du moteur avec l'eau de mer.

BATEAUX BI-MOTEURS : En cas de navigation sur 1 moteur, fermer la vanne de prise d'eau à la mer du moteur arrêté.

Ne pas oublier de la rouvrir avant le redémarrage de ce moteur.

⚠ ATTENTION Contrôler le moteur et le compartiment moteur pour rechercher des fuites éventuelles.

RODAGE – VISITE DE GARANTIE

Rodage

Durant les 20 premières heures de fonctionnement, il est recommandé d'utiliser votre moteur avec précaution et de n'atteindre le régime maxi que pendant de courtes périodes.

Ne jamais emballer le moteur immédiatement après le démarrage, sans l'avoir laissé chauffer.

Visite de garantie

Cette visite obligatoire s'effectue à 20 heures de fonctionnement par un représentant NANNI DIESEL agréé.

Tout moteur neuf est garanti contre toute défectuosité de pièces suivant les modalités précisées sur le certificat de garantie remis à l'acheteur lors de la livraison du moteur (coupon à retourner).

LISTE DES OPÉRATIONS DE VERIFICATION DE GARANTIE (à la charge du client)

⚠ DANGER : pour éviter des dommages corporels, arrêter le moteur et le laisser refroidir, couper le robinet de batterie avant toute intervention.

Respecter les consignes de sécurité et de protection de l'environnement

Vidanger et faire le plein d'huile :

- Du moteur
- De l'inverseur

Nettoyer :

- Le préfiltre gazole décanteur d'eau

Vérifier :

- Le niveau de liquide de refroidissement

- Le réglage des soupapes
- L'étanchéité des collecteurs d'admission et d'échappement
- L'étanchéité et le fonctionnement du circuit gazole
- L'étanchéité du circuit de refroidissement
- La tension des courroies
- Le serrage des écrous et des boulons
- Le serrage des plots de suspensions du moteur
- L'alignement du moteur
- Le presse-étoupe
- La lubrification du presse-étoupe

Remplacer :

- La cartouche du filtre à huile
- La cartouche du filtre à gas-oil.

Equipement électrique

Vérifier :

- Le serrage des contacts et des cosses
- Le niveau et la densité d'électrolyte dans la batterie
- La charge de l'alternateur
- Le fonctionnement correct du tableau de bord

Effectuer :

- Le contrôle de l'état de la batterie.

6. ENTRETIEN

⚠ DANGER : pour éviter des dommages corporels, arrêter le moteur et le laisser refroidir, couper le robinet de batterie avant toute intervention.

Respecter les consignes de sécurité et de protection de l'environnement

Le niveau de performance des lubrifiants nécessaires à la bonne marche du moteur et la périodicité des interventions d'entretien sont définis page 8.

IMPORTANT – ces recommandations sont impératives. Les respecter conduira à allonger la vie de votre moteur et conditionnera l'exercice normal de la garantie qui est offerte.

- Ne pas apporter de modifications non autorisées au moteur.

- Des dégâts provoqués par l'utilisation de pièces de rechange non référencées ne sont pas couverts par la garantie

- Les interventions et opérations d'entretien doivent être effectués par un atelier NANNI DIESEL agréé

Si le moteur est utilisé pendant un nombre d'heures inférieur aux indications données, l'entretien devra être assuré une fois par an.

Dans ce cas, il est recommandé d'effectuer les opérations d'entretien avant la mise en hivernage, le moteur sera alors protégé par une huile de lubrification neuve et propre.

• Réglage du jeu des soupapes 22 23

- Le jeu aux soupapes est réglé selon l'ordre d'injection
- Mettre les soupapes en bascule sur le cylindre devant être réglé
- Faire un tour sur le vilebrequin dans le sens de fonctionnement du moteur, de façon à placer le piston au point mort haut
- Régler le jeu des soupapes d'admission et d'échappement (voir valeurs dans le tableau des caractéristiques techniques)

• Remplacement du rotor de pompe à eau

- Fermer la vanne de prise d'eau à la mer 24 25
- Déposer le couvercle de la pompe à eau
- Extraire le rotor usagé
- Monter un rotor neuf
- Remonter le couvercle de la pompe à eau en utilisant un joint neuf
- Ouvrir la vanne de prise d'eau à la mer

• Equipement électrique 26 27

- Vérifier régulièrement les tensions de la courroie d'alternateur. Tendre la courroie entre les poulies. Elle doit s'enfoncer d'environ 10 mm

⚠ DANGER – arrêter le moteur et couper le robinet de batterie avant toute intervention sur le système électrique

Batterie

- Contrôler l'état de charge une fois par saison
- La densité de l'électrolyte doit être comprise entre 1,270 et 1,285
- Le contrôle du niveau d'électrolyte doit s'effectuer périodiquement. Le niveau doit être maintenu à 1 cm au-dessus des plaques. Ajouter de l'eau distillée, si nécessaire.

⚠ DANGER – ne jamais approcher une flamme, ne jamais contrôler la batterie " à l'étincelle ", car les gaz qui s'en dégagent sont inflammables et explosifs - l'électrolyte de la batterie est très corrosif . Si de l'acide entre en contact avec la peau laver immédiatement à l'eau savonneuse. En cas de projection dans les yeux, rincer à l'eau abondamment et consulter immédiatement un médecin.

- Ne pas faire de court-circuit

RECOMMANDATIONS

Afin d'assurer le parfait fonctionnement de l'alternateur et du régulateur incorporé :

Ne jamais :

- Couper le coupe batterie principal du circuit lorsque le moteur tourne (risque de destruction du régulateur)
- Inverser les bornes de batterie. Les bornes sont respectivement marquées + (positif) et - (négatif)

; la dernière est reliée à la masse ; les terminaisons des câbles et les câbles doivent être fixés correctement.

- Changer la charge du circuit pendant que le moteur tourne.

Pour l'utilisation de plusieurs batteries, monter un répartiteur de charge (nous consulter)

Dans le cas de démarrage avec une batterie de dépannage et des câbles de raccordement, procéder de la façon suivante :

- Abandonner le circuit de batterie principal, relier la batterie de dépannage à la batterie principale en connectant le + au + et le - au -. Dès que le moteur a démarré, enlever les câbles de raccordement et ne pas couper le circuit de la batterie principale.

Vous devez débrancher les 2 câbles de batterie lorsque :

- Vous utilisez un chargeur de batterie
- Avant toute intervention sur l'équipement électrique
- Avant de réaliser un travail de soudure sur une coque métallique

• Rinçage du circuit de refroidissement

Circuit eau douce 8 11 12

- Enlever le bouchon de l'échangeur de température
- Evacuer l'eau de l'échangeur de température et du bloc moteur
- Remplir le circuit avec de l'eau douce et laisser tourner le moteur pendant quelques minutes
- Vidanger l'eau et remplir de nouveau avec le mélange antigel/eau douce
- Effectuer le remplissage du circuit de refroidissement selon les indications.

NOTE : dans le cas où un circuit d'eau chaude est connecté au moteur, vidanger complètement aussi ce dernier et, pour le remplissage, tenir compte de la quantité ajoutée de mélange. S'assurer que, pendant le remplissage, l'air dans le circuit s'évacue complètement

! AVERTISSEMENT : liquide sous pression. Ne pas ouvrir le bouchon lorsque le moteur est chaud. Laisser le moteur refroidir et ouvrir le bouchon avec précaution.

Circuit d'eau de mer

- Fermer la vanne de prise d'eau à la mer
- Vidanger tous les tuyaux de prise d'eau à la mer, le filtre, la pompe à eau de mer, le tuyau et l'échangeur de température, en desserrant les colliers de fixation
- Vidanger le circuit d'échappement car une certaine quantité d'eau reste dans le fond du pot d'échappement waterlock.

• Nettoyage de l'échangeur de température

- Vérifier le faisceau d'échangeur 28 29
- Enlever les couvercles
 - Enlever le faisceau et le nettoyer avec de l'eau et de la soude
 - Remplacer les joints toriques et remonter le faisceau et les couvercles
 - Ne pas oublier les joints d'étanchéité en cuivre sur les vis de fixation des chapeaux.

! AVERTISSEMENT : les produits corrosifs constituent un danger pour la santé. Bien lire les instructions sur l'emballage du produit.

• Remplacement du filtre à gazole 30 31

- Le filtre à gazole est du type jetable.
- Fermer le robinet carburant
 - Dévisser la cartouche de la tête de filtre
 - Enduire le joint de la nouvelle cartouche avec de l'huile propre
 - Visser la nouvelle cartouche sur la tête de filtre, puis serrer à la main 3/4 de tour (ne pas utiliser d'outillage)
 - Ouvrir le robinet carburant
 - Purger le circuit
 - Démarrer le moteur et vérifier l'étanchéité

! ATTENTION : - éponger toujours le carburant renversé
- respecter les consignes de protection de l'environnement

• Remplacement des injecteurs 32 33

- Déposer :
- La rampe de tubes d'injecteurs
 - L'écrou et la rampe de retour de gazole
 - L'injecteur complet
 - Démontez l'injecteur
 - Remplacer le joint et le nez d'injecteur
 - Remonter les éléments et contrôler la valeur de tarage de l'injecteur

! AVERTISSEMENT : ne pas pulvériser de gazole sur la peau – porter des gants

IMPORTANT : ces travaux doivent être effectués par un atelier agréé NANNI DIESEL. Les injecteurs doivent être vérifiés toutes les 400 heures ou tous les 2 ans

• Vidange huile moteur

- L'huile est extraite de préférence moteur légèrement chaud
- Pomper jusqu'à ce que le moteur soit complètement vidangé
 - Refaire le plein avec de l'huile neuve
 - Contrôler le niveau à l'aide de la jauge
 - Ne pas dépasser le niveau maxi

⚠ AVERTISSEMENT : *l'huile chaude peut brûler – éviter tout contact avec la peau*
Respecter les règlements de protection de l'environnement

• **Remplacement du filtre à huile** 37 38

- La cartouche est du type jetable
- Dévisser la cartouche de la tête de filtre
- Enduire le joint de la nouvelle cartouche avec de l'huile propre
- Visser la nouvelle cartouche sur la tête de filtre puis serrer, à la main, 3/4 de tour (ne pas utiliser d'outillage)
- Vérifier que le filtre ne fuit pas lorsque le moteur tourne
- Arrêter le moteur et établir le niveau d'huile en ajoutant de l'huile si nécessaire

⚠ AVERTISSEMENT : *l'huile chaude peut brûler – éviter tout contact avec la peau*
Respecter les règlements de protection de l'environnement

Inverseur 10

Voir instructions détaillées dans le manuel inverseur joint à la notice de conduite

Nous consulter pour application inverseur spécifique

Système de commande inverseur

Vérifier les commandes à distance régulièrement. Il faut que la course du câble soit de 35 mm de part et d'autre du point mort (O-A=O-B). Il faut que le levier puisse librement faire sa course entière.

Attention à la position des leviers 35

• **Turbo**

Les moteurs équipés d'un turbo : turbo compresseur à faire contrôler toutes les 400 heures de fonctionnement

⚠ DANGER : *pour éviter des dommages corporels, ne pas démarrer le moteur sans le filtre à air*

IMPORTANT : *Laisser tourner le moteur au ralenti avant de l'arrêter*

Entretien

Tableau d'entretien périodique

CONTROLLER	TOUS LES JOURS	20 H	TOUTES LES 100 HEURES	TOUTES LES 200 H OU TOUS LES ANS	TOUTES LES 400 H OU TOUS LES 2 ANS
Niveau d'huile (moteur & inverseur)	x				
Charge batterie (voyant)	x				
Température d'eau en fonctionnement	x				
Étanchéité générale			x		
Niveau d'électrolyte de la batterie (tous les 15 jours)			x		
Fonctionnement des commandes				x	
Tension des courroies		x		x	
Réglage des soupapes		x		x	
Fixation du démarreur et de l'alternateur				x	
Serrage des écrous et colliers		x		x	
Pompe à eau de mer				x	
Fixation du moteur et son lignage					x
Tarage des injecteurs					x
Filtre à eau de mer, nettoyer si nécessaire	x				
Thermostat, à nettoyer			x		
Niveau dans l'échangeur température	x				
Faisceau d'échangeur					x
Anode zinc (4.330 TDI)			x		
Filtre à air (4.330 TDI)			x		
NETTOYER :					
Faisceau d'échangeur d'eau					x
Faisceau de refroidisseur d'air					x
Nettoyer et contrôler le turbo					x
REPLACER :					
Filtre à huile		x		x	
Filtre à carburant					x
Huile moteur		x		x	
Huile inverseur				x	
Liquide de refroidissement					x
Pré-filtre à carburant		x	x		